



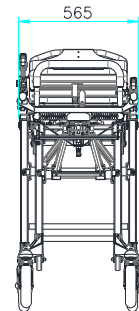
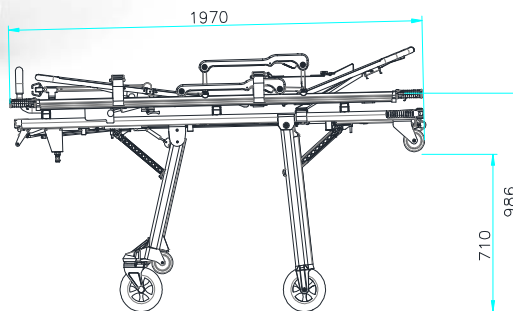
KARTSANA
The Rescue Company



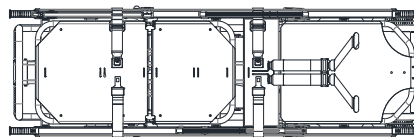
Kartsana Medical GmbH
Robert-Bosch-Str. 19
73117 Wangen
Tel.: +49 (0)7161 - 956 15 99
Fax: +49 (0)7161 - 956 15 98
E-Mail: info@kartsana.de
www.kartsana.de

KRANKENTRAGE
TROLLEY-STRETCHER

TG880C4 / TG880C2 Serie JUPITER



EN - 1865



TECHNISCHE DATEN / TECHNICAL DATA

LÄNGE MIN/MAX	LENGTH MIN/MAX	1970/2269 mm
BREITE	WIDTH	565 mm
HÖHE / BELADEHÖHE	HEIGHT / LOADING HEIGHT	986 mm / 710 mm
GEWICHT	WEIGHT	46 kg
BELADUNG MAX.	MAX. LOAD	250 kg

EIGENSCHAFTEN / FEATURES

Kartsana-Roll-In-Trage Jupiter Compact 4 nach DIN EN 1865

TG880C4/C2 Fahrgestell mit integrierter Krankentrage

- 7-fach höhenverstellbar mit automatischer Rasterfunktion
- Position Trendelenburg und Fußtieflagerung
- **TG880C4**: 4 drehbare Komfort-Laufräder Ø 200mm, zwei mit Feststellbremse
- **TG880C2**: 2 drehbare Komfort-Laufräder Ø 200mm, zwei mit Feststellbremse
- Fahrgestellfüße durch Gasdruckdämpfer unterstützt
- 3-Punkt-Fahrgestellverankerung an Tragenlagerung
- Automatisches Aufklappen der Fahrgestellfüße beim Ausfahren aus dem Fahrzeug
- Automatisches Einrasten der Fahrgestellfüße
- 4 ausziehbare Handgriffe
- 2 längs abklappbare Armlehnen
- 1 Fußstütze mit feuerabweisendem Polyurethan-Überzug
- 1 Satz Rückhaltegurte für Schulter, Becken und Beine
- Aluminiumauflage für Herzdruckmassage
- Stufenlos regulierbares Rückenteil unterstützt durch Gasdruckdämpfer
- 2-fach regulierbares Beinteil für Position Trendelenburg und zur Bauchdeckenentlastung, durch Gasdruckdämpfer unterstützt

Zubehör

- Infusionsflaschenhalter
- Ausfahrversicherung
- mit Auflagenmatratze



Kartsana-Roll-In-Stretcher Jupiter Compact 4 (DIN EN 1865)

TG880C4/C2 trolley with integrated stretcher

- Stretcher predominantly made of aluminium
- 7 intermediates positions
- Trendelenburg and anti Trendelenburg
- **C4**: 4 **pivoting** wheels Ø 200mm (2 lockable with brake in the back)
- **C2**: 4 wheels Ø 200mm (2 **pivoting** with brake in the back)
- Double folding legs assisted by 2 shock absorber
- 3 anchorage points for 10G
- Safety rails can be brought down lengthways
- 4 telescopic handles
- Adjustable back rest assisted by shock absorber
- Folding intravenous drip stand
- Belts kit for shoulders, abdomen and legs
- Aluminium tray equipped for carrying out cardiac massage
- Mattress series P359 thermo-welding and fireproof included