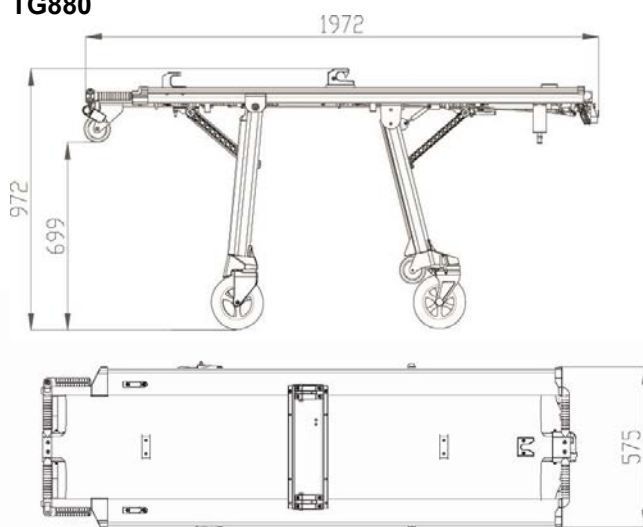


KRANKENTRAGE
TROLLEY-STRETCHER

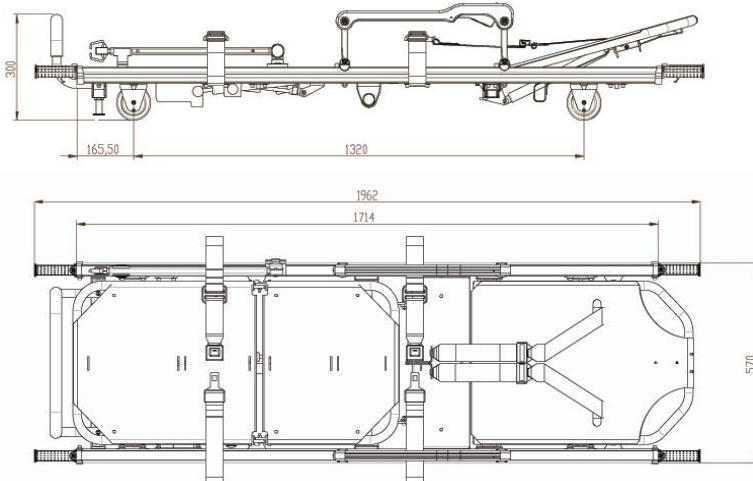
TG880 + MTR120 Serie JUPITER



Fahrgestell
TG880



Obertrage
MTR120A



EN - 1865



TECHNISCHE DATEN / TECHNICAL DATA

LÄNGE MIN/MAX	LENGTH MIN/MAX	1962/2261 mm
BREITE	WIDTH	575 mm
HÖHE / BELADEHÖHE	HEIGHT / LOADING HEIGHT	1031 mm / 700 mm
GEWICHT	WEIGHT	51,3 kg
BELADUNG MAX.	MAX. LOAD	250 kg

EIGENSCHAFTEN / FEATURES

Kartsana-Roll-In-Trage RIT8804 Jupiter nach DIN EN 1865

TG8804/2 Fahrgestell aus Aluminium

- 7-fach höhenverstellbar mit automatischer Rasterfunktion
- Position Trendelenburg und Fußtieflagerung
- **TG8804**: 4 drehbare Komfort-Laufräder Ø 200mm, zwei mit Feststellbremse
- **TG8802**: 2 drehbare Komfort-Laufräder Ø 200mm, zwei mit Feststellbremse
- Fahrgestellfüße durch Gasdruckdämpfer unterstützt
- 5-Punkt-Tragenarretierung mit Pilzhalterung
- 3-Punkt-Fahrgestellverankerung an Tragenlagerung
- **Automatisches Öffnen der Fahrgestellfüße** beim Ausfahren aus dem Fahrzeug
- **Automatisches Einrasten** der Fahrgestellfüße
- **Durchgehende Aufsetzschienen** zur einfachen Aufnahme der Obertrage

MTR120 Trage aus Aluminium auf Basis DIN 13025

- 4 Laufräder Ø 100mm
- 4 ausziehbare Handgriffe
- **2 zusätzliche seitlich ausziehbare Handgriffe**
- 2 längs abklappbare Armlehnen
- 1 Fußstütze mit feuerabweisendem Polyurethan-Überzug
- 1 Satz Rückhaltegurte für Schulter, Becken und Beine
- Aluminiumauflage für Herzdruckmassage
- Stufenlos regulierbares Rückenteil unterstützt durch Gasdruckdämpfer
- **2-fach regulierbares Beinteil für Position Trendelenburg und zur Bauchdeckenentlastung, durch Gasdruckdämpfer unterstützt**

Zubehör:

- Infusionsflaschenhalter
- Ausfahrssicherung
- mit Auflagenmatratze P359



Trolley TG8802/04 (DIN EN 1865)

- Trolley made of aluminium
- Several intermediate positions
- Trendelenburg & anti Trendelenburg
- **TG-880 2**: 4 wheels Ø200 (2 pivoting with brake in the back)
- **TG-880 4**: 4 pivoting wheels Ø200 (2 lockable with brake in the back)
- Legs assisted by 2 shock absorbers
- 5 anchoring points for MTR-120 stretcher
- 3 anchoring points for 10 G
- Optional plastic protectors ref. 05-0184 / 05-0185

Stretcher MTR120 (DIN EN 1865)

- Aluminium stretcher
- Adjustable backrest
- 4 wheels Ø100 G
- 4 telescopic handles
- Footrest covered with polyurethane 2 safety belts for abdomen and legs
- Safety rails can be brought down lengthways
- Folding intravenous drip stand
- Aluminium tray equipped for carrying out cardiac massage
- Set of safety belts for shoulders, abdomen and legs Double folding legs