



TECHNISCHES DATENBLATT

SERIE BRAVO

ELEKTRISCHE TRAGENSYSTEME

# R-1001 / R-1002A / R-1002C BRAVO



Aluminium



Elektrisch



Seitlich verschiebbar



Spineboard Staufach



380 kg



CERTIFIED 10G

\*R-1002A,  
R-1002C

\*R-1002C



## R-1001:

- ohne Seitenverschiebung
- Zertifizierung 10G.

## R-1002A:

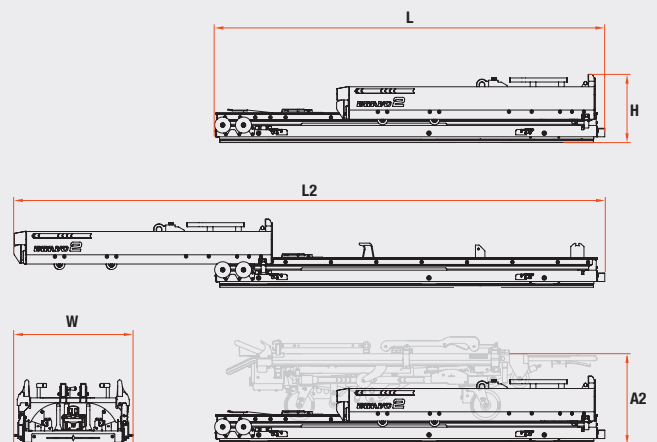
- Seitlich verschiebbarer Tragentisch.
- Höhenverstellung der Trage bei stehendem Fahrzeug
- Zertifizierung 10G.

## R-1002C:

- Mit Staufach für Spineboard oder Schaufeltrage.
- Höhenverstellung der Trage bei stehendem Fahrzeug
- Zertifizierung 10G.

## PRODUKTSPEZIFIKATIONEN

	R-1001	R-1002A	R-1002C
<b>H</b> Höhe (mm)	329	360	489
<b>L</b> Länge eingefahren (mm)	2052	2065	2090
<b>L2</b> Länge ausgezogen (mm)	3128	3130	3130
<b>W</b> Breite (mm)	605	632	632
<b>A2</b> Höhe Tragentisch + Trage (mm)	427	535	664
Gewicht (kg)	95	98	120



## PASSENDE PRODUKTE



TG-1000 POWER BRAVA



TG-1000CV POWER BRAVA  
Convertible